

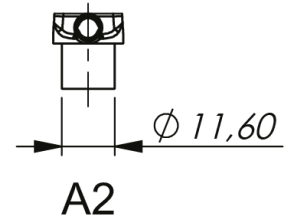
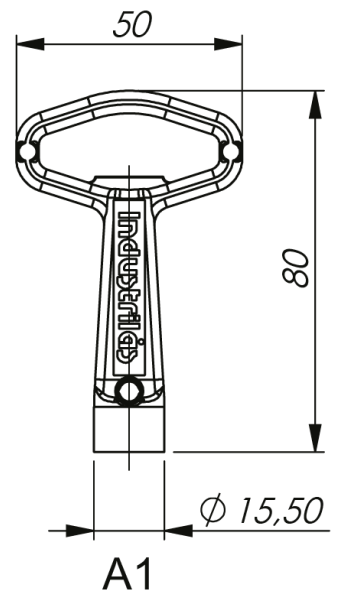
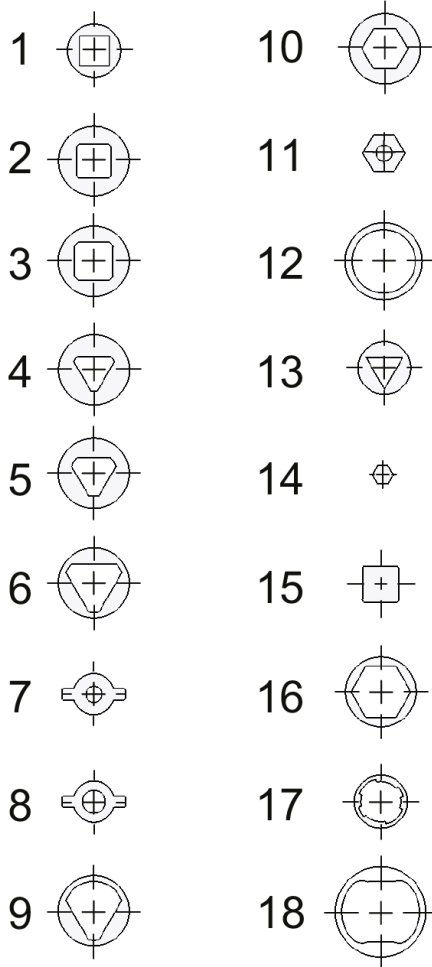
插入件钥匙

所有钥匙类型均可在一侧或两侧烙印贵公司logo。



材质
钥匙: Zinc/steel

TESTS & STANDARDS
Other surface treatments on request.



Industralas
— When access counts —